

swisscarport.ch[®]

Carports et Garages



Produits standards

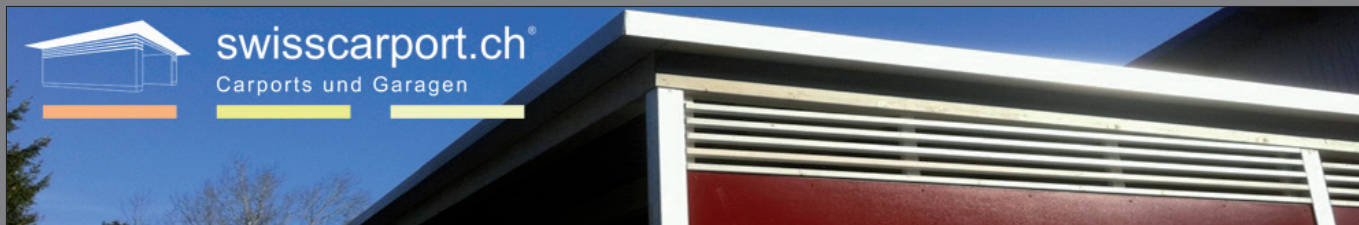
SmartPort

MISSAN

Abris pour vélos et ustensiles

Parois vitrées coulissantes





swisscarport.ch® est la marque dédiée pour vos carports, garages, abris pour vélos et ustensiles, terrasses couvertes avec des exigences élevées en matière de fonctionnalité, de design et de qualité.

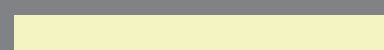
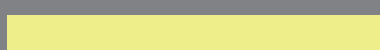
La satisfaction de ces exigences garantit un investissement de valeur.

swisscarport.ch® propose également un large choix de produits standards. Standard signifie que les produits ont des dimensions et un design prédéfinis et qu'ils ne peuvent que difficilement être adaptés à la situation sur place ou aux souhaits du client.

Ce catalogue est destiné à vous donner un aperçu de nos produits standards. Il sert également à vous accompagner dans la planification des coûts de votre projet à l'aide de notre calculatrice en ligne.

Nous serions heureux de vous compter prochainement parmi nos clients.

Votre équipe swisscarport



Sommaire

Carport SmartPort



SmartPort

Page 4 + 5



Accessoires SmartPort

Page 6 + 7



Photovoltaïque SmartPort

Page 8



SmartPort

Page 9

Carport MISSAN



CarShell U Classico / Top

Page 10



CarShell U Side

Page 11



CarShell 5000

Page 12



CarShell 5000

Page 13



CarShell RM

Page 14 + 15



CarShell MS

Page 15



CarShell 3000

Page 16



CarShell CL

Page 17

Abris pour vélos et ustensiles



BikeBox

Page 18 + 19



Type PL

Page 20 + 21



Type ST

Page 20 + 21

Parois vitrées coulissantes VG 15 - vérandas



Vitres coulissantes VG 15

Page 22 + 23



Vérandas non chauffées

Page 22 + 23



SmartPort

SmartPort, c'est le modèle modulaire à monter soi-même. On peut l'utiliser pour ranger ses vélos ou encore comme installation de garage.

- Construction du toit en poutres de bois lamellé-collé avec assemblage en queue d'aronde.
- Le bois est disponible en version lasurée blanc ou gris clair.
- Toiture en tôle profilée zingué, revêtue et accessible.
- Construction portante en piliers métal galvanisés réglables en hauteur.
- Habillages muraux disponibles en quatre variantes.
- Les parois peuvent être complétées par une imposte ou une fenêtre en claire-voie.
- Les portes et portails complètent le SmartPort pour en faire un garage ou un abri pour ustensiles.

Toiture: tôle profilée accessible 0,60 mm



La tôle profilée accessible de 0,60 mm d'épaisseur est galvanisée et prélaquée. L'enveloppe en acier est protégée contre la rouille des deux côtés. On la fixe avec des calottes. Nous vous recommandons un revêtement déperlant supplémentaire. Les tôles sont disponibles en 8 coloris.

Bandeaux de toit



Le bandeau de toit se pose contre le bord de la toiture pour la protéger et l'étanchéifier et constitue un élément de design essentiel du SmartPort. Il est disponible en 8 coloris assortis aux tôles profilées.

SmartPort

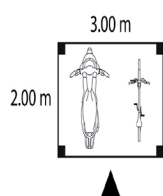
Système modulaire

Les divers modules permettent de créer une multitude de plans de sol.

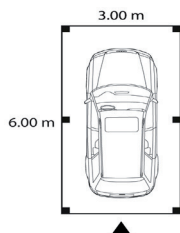
Les plans de base sont répartis dans les groupes abri pour vélos, carport simple et carport double.

Une grande variété de plans de sol

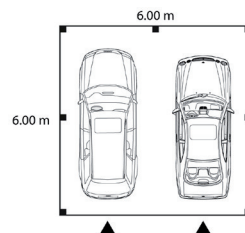
**Abri pour vélo et ustensiles
2.00 x 3.00 m**



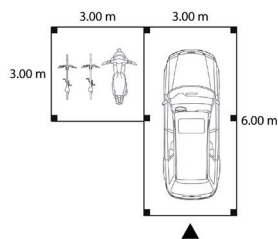
Carport simple 6.00 x 3.00 m



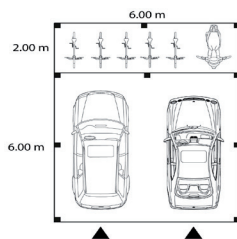
Carport double 6.00 x 6.00 m



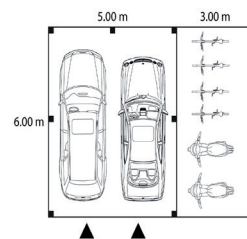
**Carport simple 6.00 m x 3.00 m
avec abri ustensiles 3.00 x 3.00 m**



**Carport double 6.00 m x 6.00 m
avec abri ustensiles 2.00 x 6.00 m**



**Carport double 6.00 m x 5.00 m
avec abri ustensiles 6.00 x 3.00 m**



Demandez un devis et comparez avec la calculatrice en ligne

Les plans de sol illustrés dans ce catalogue ne constituent qu'une sélection. Notre calculatrice en ligne vous propose un large éventail de combinaisons au choix. Utilisez notre calculatrice en ligne et réalisez votre devis en quelques étapes pour votre projet. Vous recevrez automatiquement un devis détaillé sans engagement.

Vous pouvez naturellement réaliser un devis sur plusieurs variantes.

La réalisation d'un choix de variantes se fait dans les plus brefs délais.

Set de gouttières en acier chromé



Nous vous proposons un kit de gouttières prêt à l'emploi pour diverses longueurs, mais également des pièces détachées.

Les composants sont en tôle d'acier chromé de 0.70 mm d'épaisseur. La descente de toit peut être montée à droite ou à gauche.

Construction portante: piliers réglables en hauteur



Les piliers métalliques galvanisés sont réglables en hauteur. Ainsi vous réglez la pente souhaitée de votre toiture.

Les piliers sont également équipés de deux vis de fixation sur chaque face pour le montage simplifié des parois latérales.

Accessoires SmartPort



Habillages latéraux

Toutes les parois latérales sont montées sur une construction sous-jacente en lattis de 6 x 6 cm. Les parois mesurent 204 cm de haut et sont disponibles dans les largeurs 100, 150, 200, 250 et 300 cm.

Panneaux à âme pleine

Les habillages en panneaux à âme pleine de 6 mm d'épaisseur sont très résistants et ne nécessitent pas d'entretien.

Coloris : blanc, gris clair, rouge rubis ou anthracite.

Revêtement à lamelles en mélèze

Le revêtement en mélèze est ouvert. Les lamelles de 20 x 70 mm sont biseautées à 15° des deux côtés et montées avec une lame d'air de 20 mm entre elles. Le mélèze est un bois résineux parfaitement adapté pour les habillages de façade. Les lamelles sont traitées avec une lasure prégrisante.

Plaques 3 plis

Les plaques 3 plus en épicéa de 19 mm d'épaisseur constituent la paroi à prix serré, à traiter soi-même.

Raccord de sol par panneaux à âme pleine.



En général, les parois sont montées avec un écart au sol de 5 cm environ. Pour éviter que la neige, les feuilles mortes ou d'autres corps étrangers pénètrent dans les parois, cet écart au sol est fermé par une bande de finition.

Coloris: anthracite et gris clair.

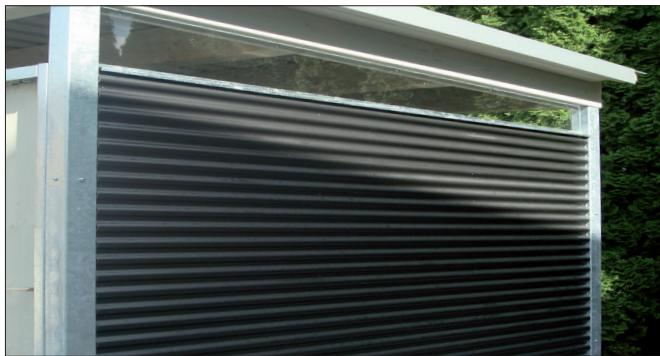
Imposte en claire-voie 1.00 m à 3.00 m



La claire-voie est installée entre la paroi et la poutre de toit. Elle empêche une quantité excessive de neige et de pluie de pénétrer et représente un élément de conception esthétique.

Coloris: lasuré blanc et gris clair.

Accessoires SmartPort



Set de claires-voies en plexiglas 1.00 m à 3.00 m



Les claires-voies en plexiglas se montent entre la paroi et la poutre de toit. Leur largeur et leur hauteur étant variables, le plexiglas doit être coupé sur mesure en fonction des dimensions.

Habillages latéraux

Habillage en tôle ondulée acier ou aluminium

L'habillage en tôle ondulée est très résistant et ne nécessite pas d'entretien. Les deux tôles sont prélaquées et la tôle d'acier également galvanisée pour la protéger contre la rouille. Ces habillages existent en de nombreux coloris. Voir sur http://www.montana-ag.ch/ressourcen-pool/farbkarte/montacolor_120904_d.pdf

Portes

Toutes les portes sont prêtes au montage avec leur cadre et peuvent être installées sur toutes les faces. Les portes sont équipées d'une serrure, d'une gâchette nickelée et de plaques. La serrure de type Kaba 8 avec trois clés peut être commandée en option.

Le panneau est composé d'un panneau à âme pleine, disponible en blanc, gris clair, rouge rubis et anthracite.

Les portes sont très robustes et proposent une protection antivol élevée.

Set de porte, entraxe entre piliers 1.00 m

Les portes s'ouvrent vers l'extérieur avec charnière à droite ou à gauche au choix.

Set de porte coulissante double 2.50 m et 3.00 m

La porte coulissante double est parfaite pour les abris pour vélos et motos.

Raccord mural de finition 2.00 m et 3.00 m



Pour un raccordement mural étanche, nous vous recommandons de commander nos raccords de finition. Ces raccords s'utilisent aussi bien pour la finition de la paroi au niveau du toit qu'avec les parois latérales. Vis et chevilles sont disponibles chez nous.



Accessoires SmartPort

Le soleil produit de l'énergie sûre, propre et gratuite.

- Les cellules solaires transforment les rayons du soleil en énergie électrique, sans déchets, bruit ni émissions.
- L'énergie solaire est considérée comme importante pour le futur de l'approvisionnement électrique.
- Les toitures de carport et garage sont idéales pour installer des modules photovoltaïques.

Installation photovoltaïque

Nous vous fournissons et montons un kit photovoltaïque complet pour votre carport

Modules solaires, câblage, onduleur sont parfaitement assortis au plan de base de votre carport et le système de montage a spécialement été développé pour les toitures en tôle profilée.

Onduleur



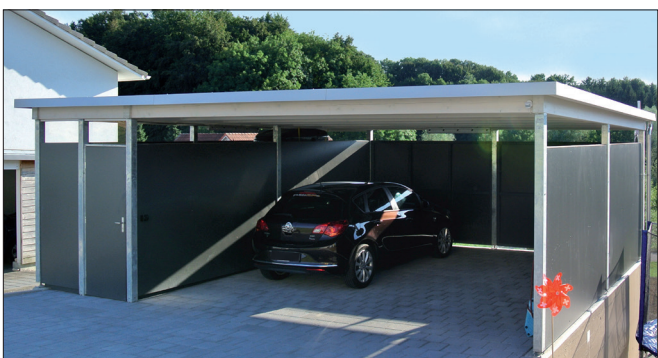
Les cellules solaires sont composées de semiconducteurs, qui produisent de l'énergie avec de la lumière. Le courant continu produit est recueilli par des contacts métalliques. Un onduleur permet de le transformer en courant alternatif injecté dans le réseau électrique ou une batterie pour la consommation propre.

Modules photovoltaïques



Les modules photovoltaïques sont composés de cellules solaires branchées entre elles. Ils sont généralement montés sur un cadre en aluminium et recouverts d'une plaque en verre pour les protéger.

SmartPort



Durabilité et design

- Lors du développement du SmartPort, une attention particulière a été portée à la durabilité et au design.
- SmartPort n'est pas un «carport de magasin de bricolage en plus».
- Le SmartPort est un produit doté d'une stabilité exceptionnelle à un prix raisonnable.
- Nous vous mettons à disposition les plans de construction et de fondations.

Montage à la portée de tous

Le montage d'un SmartPort est à la portée de tout bricoleur averti.

Vidéo de montage



Notre vidéo de montage vous présente le montage d'un carport double avec abri pour ustensiles. En regardant cette vidéo, vous pouvez vous faire une première impression et décider si vous pensez pouvoir réaliser le montage seul.

Montageanleitung in PDF



Le montage est décrit de manière détaillée dans une notice bien illustrée.

Vous trouverez les prix et tout renseignement supplémentaire sur nos produits sous:
www.swisscarport.ch



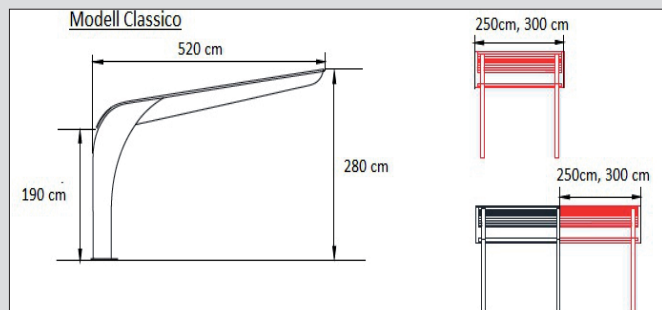
MISSAN

CarShell U Classico / Top

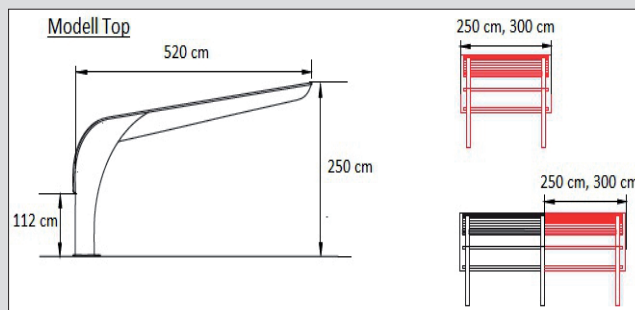
Le CS U Classico et Top est la solution sans pilier d'entrée gênant

- La construction portante est un cadre tubulaire en aluminium.
- L'habillage est en plaques Dibond aluminium, disponibles en différentes combinaisons de couleurs.
- Toiture en polycarbonate 6 mm incassable, disponible en trois coloris.
- Deux modèles de base sont proposés en fonction des besoins.
- Deux modèles de hauteur différente, Classico et Top, en largeur 2.5 m - 3.0 m pour carport simple.
- Extension par rangée possible.
- Autres dimensions sur demande.
- Les fondations sont à réaliser sur chantier selon les indications données par swisscarport.ch.
- Charge à la neige au m² 110 kg ou 150 kg.

Plan détaillé CarShell U Classico



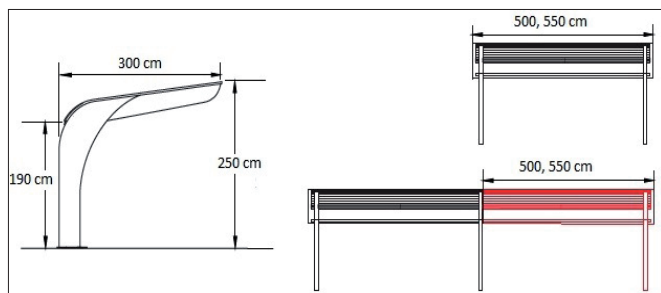
Plan détaillé CarShell U Top



MISSAN



Plan détaillé CarShell U Side

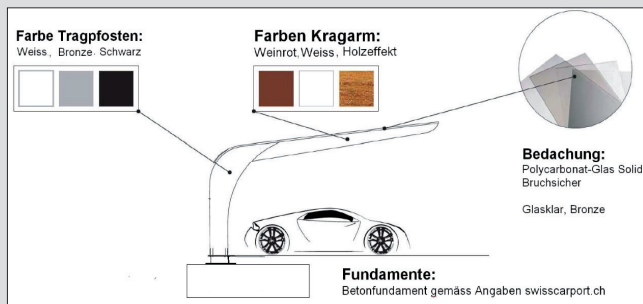


CarShell U Side

Solution de carport CS U Side pour se garer sur le côté ou pour les encombrements réduits

- La construction portante est un cadre tubulaire en aluminium.
- L'habillage est en plaques Dibond aluminium, disponibles en différentes combinaisons de couleurs.
- Toiture en polycarbonate 6 mm incassable.
- Le modèle étroit Side est disponible en 3.0 m de large, avec une longueur de 5.0 ou 5.5 m pour le stationnement latéral, en version carport simple.
- Extension par rangée possible.
- Autres dimensions sur demande.
- Les fondations sont à réaliser sur chantier selon les indications données par swisscarport.ch.

Combinaisons de couleurs plaques Dibond aluminium



Les combinaisons de couleurs suivantes sont disponibles pour le CS U:
Les piliers sont disponibles en blanc, bronze ou noir.
Les poutres cantilever sont disponibles en bordeaux, blanc et aspect bois.

Disponible pour: CS U Classico, Top, Side

Couverture en polycarbonate Solid 6 mm



Les plaques de polycarbonate sont similaires au verre ou au plexiglas, mais sont presque incassables. Elles laissent très bien passer la lumière et résistent bien aux UV.
Disponibles en : transparent, opaque, bronze.

Disponible pour: CS U Classico, Top, Side



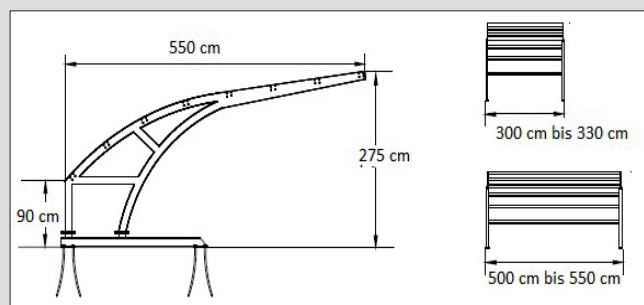
MISSAN

CarShell 5000 avec seuil

Le CS 5000 est un modèle de carport élégant sans pilier d'entrée gênant

- La construction portante est en profilés d'acier galvanisé.
- Elle peut être finie en option avec des couleurs RAL ou NCS.
- Toiture en plaques de polycarbonate de 16 mm ou tôle d'acier ondulée.
- La largeur standard pour le carport simple est de 3 m - 3.3 m, celle du carport double de 5 m ou 5.5 m.
- Autres dimensions sur demande.
- Extension par rangée possible.
- Les fondations sont à réaliser sur chantier selon les indications données par swisscarport.ch.

Plan détaillé CarShell 5000 avec seuil



Seuil en acier



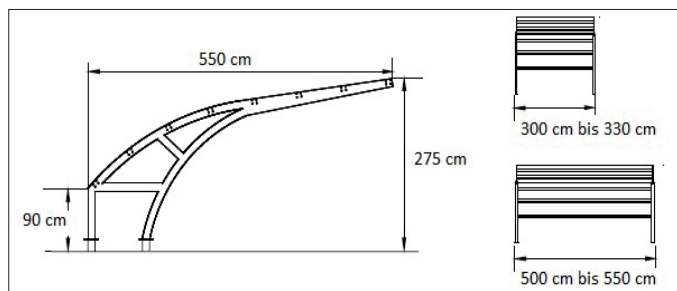
Les seuils permettent d'amortir les charges du toit en cantilever sur les fondations par points. Pas besoin de fondations en béton massif pour faire contrepoids.

Disponible pour: CarShell 5000 avec seuil

MISSAN



Plan détaillé CarShell 5000



CarShell 5000

Le CS 5000 est un modèle de carport élégant sans pilier d'entrée gênant

- La construction portante est en profilés d'acier galvanisé.
- Elle peut être finie en option avec des couleurs RAL ou NCS.
- Toiture en plaques de polycarbonate de 16 mm ou tôle d'acier ondulée.
- La largeur standard du carport simple est de 3 m - 3.3 m, celle du carport double de 5 m ou 5.5 m.
- Autres dimensions sur demande.
- Extension par rangée possible.
- La construction est montée sur des fondations vissées réalisées sur chantier.

Toiture en tôle d'acier ondulée

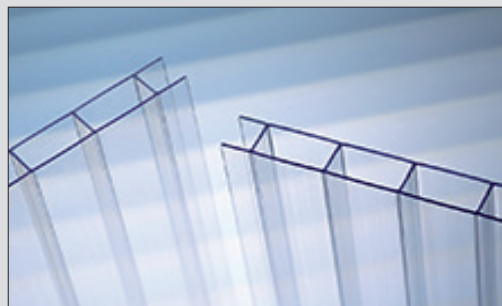


Grâce à leur forme sinusoïdale reposante, les toitures ondulées donnent un très bel aspect à la toiture. La tôle d'acier ondulée est galvanisée et peinte. Un grand choix de couleurs est disponible.

Nous vous recommandons le revêtement déperlant.

Disponible pour: CarShell 5000, RM, MS, 3000, CL

Toiture en plaques alvéolées de polycarbonate



Les plaques alvéolées en polycarbonate sont très résistantes et présentent une résistance à l'impact élevée. La construction avec des alvéoles réduit la formation d'eau de condensation. Le revêtement UV garantit un passage longue durée de la lumière. Coloris: transparent, opaque, bronze.

Disponible pour: CarShell 5000, RM, MS, 3000, CL



MISSAN

CarShell RM et CarShell MS

Carport double CarShell RM sans pilier d'entrée gênant

CarShell MS pour stationnement latéral ou encombrement réduit

- La construction est en profilés d'acier galvanisé, avec peinture RAL au choix.
- La toiture est en plaques alvéolées de polycarbonate de 16 mm d'épaisseur, transparentes à 75% ou en tôle d'acier galvanisé ondulée peinte.
- La construction est fixée sur les fondations béton réalisées sur le chantier.
- Les fondations sont à réaliser sur chantier selon les indications données par swisscarport.ch.

Poutre cantilever et traverse secondaire



La poutre cantilever est réalisée à base de poutres acier en té doubles IPE 360.
Les traverses de toit sont en profilés d'acier rectangulaires, dim. 80 x 80 x 6 mm.

Pour CarShell 5000, MS, RM

Fondations



Pour amortir les forces de la surface en raison du fort déport du toit, les fondations doivent être généreusement dimensionnées. Les vis de fixation fournies par swisscarport.ch sont coulées dans le béton pendant la réalisation des fondations.
Les fondations sont à réaliser sur chantier.

Pour CarShell U Classico, U Top, U Side, 5000, RM, MS

MISSAN



CarShell RM

Carport double CarShell RM sans pilier d'entrée gênant

CarShell RM est une solution pratique pour réaliser un grand carport.

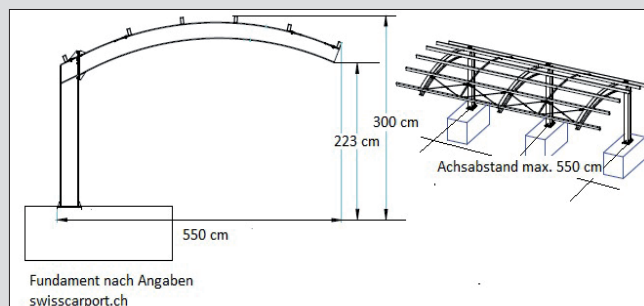
- Piliers en IPE 200 ou IPE 240.
- Poutre cantilever en profilés élancés IPE 200 ou IPE 240 mm. Profondeur de déport 550 cm.
- Traverse secondaire rectangulaire 80 x 80 x 6 mm.
- Peinture RAL au choix.
- Entraxe maximum pour carport double 5.50 m.
- Extension par rangée possible.
- Autres dimensions sur demande.

CarShell MS

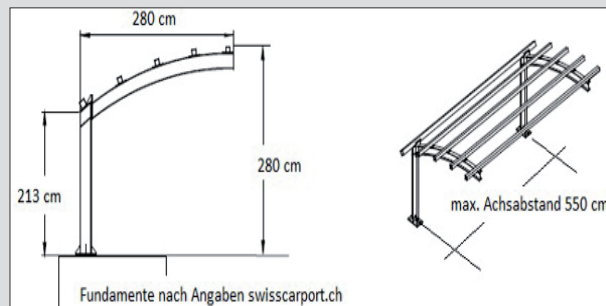
Carport simple CarShell MS pour stationnement latéral ou encombrement réduit

La construction est identique à celle du CarShell RM. La différence réside dans la profondeur de déport, qui est de 280 cm pour le CarShell MS.

Plan détaillé CarShell RM



Plan détaillé CarShell MS





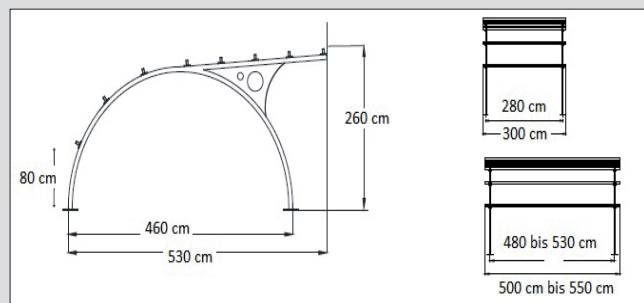
MISSAN

CarShell 3000

Le CS 3000 est parfait pour une installation de carport économique à monter soi-même

- La construction portante est en profilés d'acier galvanisé rectangulaires.
- Elle peut être finie en option avec une peinture RAL ou NCS au choix.
- Toiture en plaques alvéolées de polycarbonate de 10 mm ou tôle d'acier ondulée.
- La largeur standard du carport simple est 3 m, celle du carport double de 5 m ou 5.5 m.
- Autres dimensions sur demande.
- Extension par rangée possible.
- Parois latérales en plaques de polycarbonate disponibles en complément.
- La construction est montée sur des fondations béton réalisées sur le chantier.

Plan détaillé CarShell 3000



Paroi latérale en plaques de polycarbonate



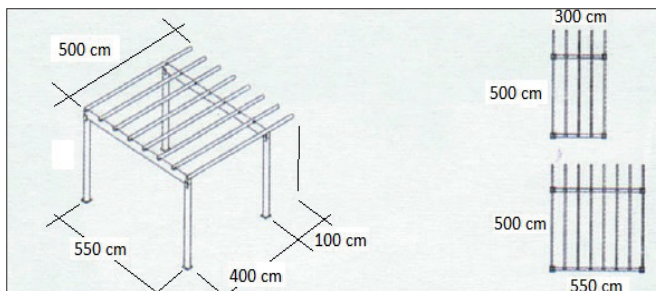
Les parois alvéolées en polycarbonate sont très résistantes et présentent une résistance à l'impact élevée. La construction avec des alvéoles réduit la formation d'eau de condensation, garantit un passage longue durée de la lumière. Coloris: transparent, opaque, bronze.

Disponible pour: CarShell 3000

MISSAN



Plan détaillé CarShell CL



CarShell CL

Le CS CL est parfait comme carport ou terrasse couverte

- La construction portante est en profilés d'acier galvanisé rectangulaires.
- Elle peut être finie en option avec une peinture RAL ou NCS au choix.
- La toiture est en plaques alvéolées polycarbonate 16 mm Multi Wall.
- La largeur standard du carport simple est 3 m, celle du carport double de 5 m ou 5.5 m.
- Autres dimensions sur demande.
- Extension par rangée possible.
- La construction est montée sur des fondations béton réalisées sur le chantier.

Toiture en tôle ondulée



Grâce à leur forme sinusoïdale reposante, les toitures ondulées donnent un très bel aspect à la toiture. La tôle d'acier ondulée est galvanisée et peinte. Un grand choix de couleurs est disponible. Nous vous recommandons le revêtement déperlant.

Set de gouttières en acier



Les sets de gouttières développés par swisscarport.ch sont en acier chromé robuste. La gouttière s'ajuste à toutes les longueurs grâce à différentes pièces préfabriquées.

Vous trouverez les prix et tout renseignement supplémentaire sur nos produits sous:
www.swisscarport.ch



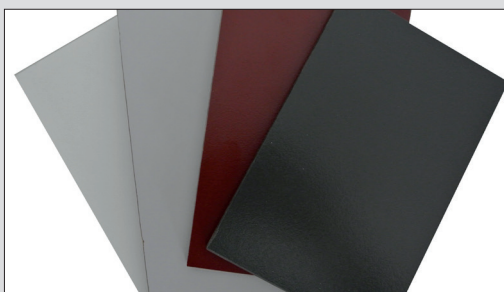
Abris pour vélos et ustensiles

BikeBox

Abri pour vélo filigrane moderne, dimensions: largeur 312 cm, prof. 208 cm, hauteur 204 cm

- Le module de base est composée de 3 panneaux de bois collé d'une épaisseur de 85 mm. Il peut être complété par une paroi arrière et des portes coulissantes doubles.
- Les côtés extérieurs des parois et du toit sont revêtus de panneaux à âme pleine résistants aux intempéries, qui protègent le bois durablement.
- Les parois latérales sont posées sur un seuil en acier galvanisé. La construction est rigidifiée grâce à un cadre en acier vissé sur l'avant des panneaux.
- La BikeBox peut être posée ou montée sans fondations sur un support plan.
- La BikeBox est livrée en une seule pièce prémontée. La livraison et le montage ont lieu par poids lourds avec grue.

Panneau de résine à âme plein 4 coloris



Panneaux de résine à âme pleine extrêmement résistants aux intempéries et autres.

Coloris: blanc, gris clair, rouge rubis, anthracite.

Avec porte coulissante double comme abri fermé



La porte coulissante est composée d'un panneau 3 plis et d'un habillage en panneau à âme pleine. Les vélos se rangent en tout confort des deux côtés, les deux portes pouvant s'ouvrir.

Coloris: blanc, gris clair, rouge rubis, anthracite.

Abris pour vélos et ustensiles



BikeBox

Paroi arrière en panneau à âme pleine

Un panneau 3 plis revêtu à l'extérieur d'un panneau à âme pleine résistant aux intempéries sert de plaque portante.

La face intérieure du panneau 3 plis est de la même couleur que le panneau à âme pleine.

Coloris de paroi: blanc gris clair, rouge rubis, anthracite.

Dimensions: épaisseur 33 mm, hauteur 204 cm, largeur 295 cm



Paroi arrière en lamelles de bois de mélèze

Les lamelles en mélèze sont montées avec un écart de 1 cm sur un lattis. Les lamelles sont traitées avec une lasure prégrisante et vissées de manière visible sur le lattis.

Coloris de paroi: prégrisé

Dimensions: épaisseur 80 mm, hauteur 204 cm, largeur 295 cm



Paroi arrière en verre

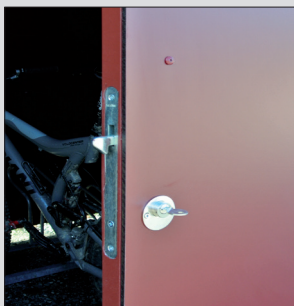
La paroi arrière est en verre de sécurité trempé.

La vitre résiste aux coups et impacts et est montée directement derrière le cadre en acier.

Coloris: transparent, brun clair, satinato (opaque)

Dimensions: épaisseur 12 mm, hauteur 204 cm, largeur 295 cm

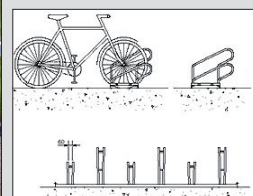
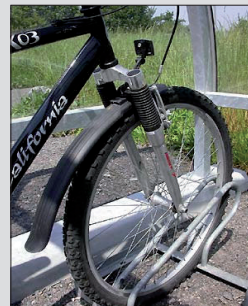
Serrure de porte coulissante



La serrure de la porte coulissante se commande par une clé ou une gâchette.

Il faut 2 semi-cylindres Kaba 8 par porte coulissante double.

Porte-vélos pour 7 vélos



Porte-vélos pour 7 vélos en métal zingué.

Possibilité de placer les vélos en position haute ou basse.

Largeur: 280 cm



Abris pour vélos et ustensiles

Typ PL et Typ ST

Grâce aux grandes portes coulissantes, on peut y ranger des vélos, motos, ustensiles de jardin, tondeuse et bien plus encore en tout confort et antivol.

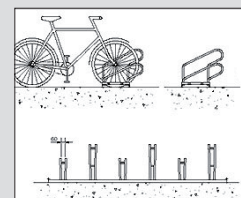
Dimensions: respectivement dans les largeurs 280 cm, 350 cm ou 400 cm, profondeur 208 cm, hauteur 204 cm

- La construction du toit est composée d'une poutraison avec des panneaux 3 plis. L'étanchéité est réalisée avec une bande de toit en bitume polymère et du gravier de protection. Les bandeaux de toit et la descente d'eau en zinc-titane complètent cette construction.
- Les portes coulissantes doubles sont parfaites pour les abris de vélos et ustensiles. Elles sont en panneaux 3 plis de 42 mm, avec serrure de porte avec découpe Kaba et gâchette et plaque nickelée.

Avec porte coulissante double pour un abri fermé



Porte-vélos pour 7 vélos



Porte-vélos pour 7 vélos en métal zingué.
Possibilité de placer les vélos en position haute ou basse.
Largeur: 280 cm

Abris pour vélos et ustensiles

La différence réside dans la construction des parois



Typ PL 280, 350 ou 400

La construction des parois est à base de panneaux 3 plus de 27 mm, complétés d'une imposte en claire-voie.

Tous les bois sont traités avec une peinture couvrante, une lasure à couche épaisse haut de gamme. Les bois de construction et le panneau de toit reçoivent deux couches de peinture. Coloris au choix, RAL ou NCS-S



Typ ST 280, 350 ou 400

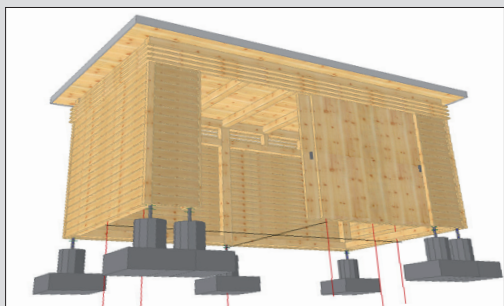
La construction des parois est un bardage à clin, complété par une imposte en claire-voie.

Tous les bois sont traités avec une peinture couvrante, une lasure à couche épaisse haut de gamme. Les bois de construction et le panneau de toit reçoivent deux couches de peinture, le bardage à clin trois couches.

Coloris au choix, RAL ou NCS-S

- L'abri pour vélos et ustensiles est livré en un module prémonté.
- L'accès doit être possible par poids lourd.

Fondations



L'abri pour ustensiles est monté sur 4 ou 5 fondations individuelles en fonction de sa taille. Les fondations sont à réaliser sur le chantier, les plans correspondants sont mis à disposition par swisscarport.ch.

Revêtement de sol intégré



L'abri pour ustensiles peut être fourni en option avec un sol. Sur un sol nivelé, l'abri pour ustensiles peut ainsi être installé sans fondations.

Vous trouverez les prix et tout renseignement supplémentaire sur nos produits sous:
www.swisscarport.ch



Parois vitrées coulissantes VG15 Vérandas non chauffées

Avec la paroi vitrée coulissante VG 15, vous profitez de votre terrasse par tous temps.

Quelques manipulations suffisent pour transformer votre terrasse en espace de vie protégé.

Les portes coulissantes peuvent être dotées d'une finition antieffraction.

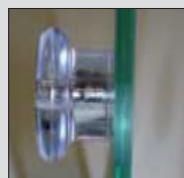
- La paroi vitrée coulissante est disponible en exécution avec 2 à 5 rails. Largeur et longueur sont disponibles selon vos besoins (cote maximale 260 x 1000 cm).
- Les profilés en aluminium sont proposés en 10 coloris RAL standards.
- Les vantaux coulissants se déplacent sur des roulettes, guidés par un rail de sol.
- En haut, les vantaux sont guidés par un rail de plafond. L'étanchéité de l'espace entre les vantaux est réalisée à l'aide d'un joint balai presque invisible.

Profilés en aluminium

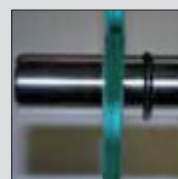


10 coloris standards
naturel anodisé, 9010 blanc pur, 9016 blanc
signalisation, 9007 gris aluminium, 9006 aluminium
blanc, 8011 noyer, 7035 gris clair, 7016 anthracite,
6005 vert mousse et 3004 pourpre

Poignées de porte



Poignée en verre
diamètre 50 mm, transparent



Poignée inox unilatérale/
bilatérale
diamètre 40 mm

Pour une porte coulissante s'ouvrant d'un côté, vous avez besoin d'une poignée ou d'une serrure.

Pour une porte coulissante s'ouvrant des deux côtés, vous avez besoin de 2 poignées ou 1 poignée et 1 serrure.

Systeme personnalisé et flexible



- La paroi vitrée coulissante est disponible en exécution avec 2 à 5 rails avec ouverture à droite, gauche ou des deux côtés.

Serrures

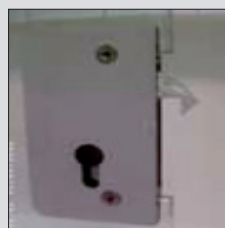


Serrure originale
disponible en noir, blanc
ou couleur alu.

Par défaut, la paroi vitrée coulissante peut être fermée de l'intérieur avec sa serrure originale.

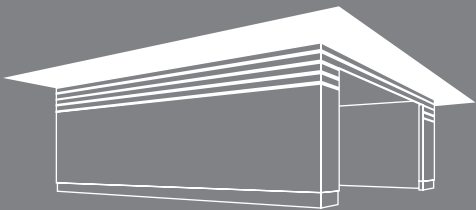


Demi-cylindre d'un côté
dimensions 80 x 142 mm, disponible
en noir, blanc, couleur alu.
Poignée tournante chromée.



découpe Kaba & PZ continue
dimensions 80 x 142 mm, disponible en
noir, blanc, couleur alu.
Cylindre sur chantier.

Vous trouverez les prix et tout renseignement supplémentaire sur nos produits sous:
www.swisscarport.ch



swisscarport.ch[®]

Carports et Garages

Max Zumstein SA
Solithurnstrasse 2
4536 Attiswil

Tél. 032 637 22 04
Fax 032 637 06 11
Handy 079 447 16 30

Mail info@swisscarport.ch
Web www.swisscarport.ch