

swisscarport.ch[®]

Carports und Garagen



Standardprodukte

SmartPort

MISSAN

Velo- & Geräteräume

Glasschiebewände





swisscarport.ch® ist die Marke für Carports, Garagen, Fahrrad- & Geräteräume, gedeckte Freisitze mit hohem Anspruch an Funktionalität, individuellem Design und Qualität. Die Erfüllung dieser Ansprüche garantiert eine werthaltige Investition.

swisscarport.ch® bietet auch eine grosse Auswahl von Standardprodukten an. Standard heisst: die Produkte sind in den Abmessungen und im Design vorgegeben und können nur bedingt an die jeweilige Situation oder an Kundenwünsche angepasst werden.

Diese Broschüre soll Ihnen einen Überblick über unsere Standardprodukte geben. Zusätzlich dient sie auch als Unterstützung zur Berechnung ihres Bauprojekts auf unserem Online-Kalkulator.

Es würde uns freuen, Sie bald zu unseren Kunden zählen zu dürfen.

Ihr swisscarport-Team



Inhalt

Carport SmartPort



SmartPort

Seite 4 + 5



SmartPort Zubehör

Seite 6 + 7



SmartPort Solaranlage

Seite 8



SmartPort

Seite 9

Carport MISSAN



CarShell U Classico / Top

Seite 10



CarShell U Side

Seite 11



CarShell 5000 Bodenschwelle

Seite 12



CarShell 5000

Seite 13



CarShell RM

Seite 14 + 15



CarShell MS

Seite 15



CarShell 3000

Seite 16



CarShell CL

Seite 17

Fahrrad- & Geräteräume



BikeBox

Seite 18 + 19



Typ PL

Seite 20 + 21



Typ ST

Seite 20 + 21

Glasschiebewände VG 15 - Kaltwintergarten



Glasschiebewände VG 15

Seite 22 + 23



Kaltwintergarten

Seite 22 + 23



SmartPort

SmartPort das Baukasten-Modell, das für die Selbstmontage geeignet ist.

Die Möglichkeiten reichen vom Fahrradunterstand bis zur Garagenanlage.

- Dachkonstruktion aus verleimten Holzbalken mit einer Schwalbenschwanzverbindung.
- Die Hölzer sind in weiss oder hellgrau lasiert erhältlich.
- Bedachung aus feuerverzinktem, beschichtetem und begehbarem Profilblech.
- Tragkonstruktion aus feuerverzinkten höhenverstellbaren Pfosten.
- Wandverkleidungen in vier Varianten erhältlich.
- Wände können mit einem offenen Lattenlichtband oder einem Lichtbandfenster ergänzt werden.
- Türen und Tore ergänzen den SmartPort zu einem Geräteraum oder einer Garage.

Bedachung: begehbare Profilblech 0.60 mm



Das begehbare 0.60 mm dicke Profilblech ist feuerverzinkt und bandbeschichtet. Der Stahlmantel ist beidseitig vor Korrosion geschützt. Die Befestigung erfolgt mittels Kalotten. Empfehlenswert ist zusätzlich die Antitropfbeschichtung. Die Bleche sind in 8 Farbtönen erhältlich.

Dachrandblende



Die Dachrandblende legt sich schützend über die Dachabdichtung und ist ein wichtiges Designelement des SmartPorts. Sie sind in den 8 gleichen Farbtönen wie das Profilblechdach erhältlich.

SmartPort

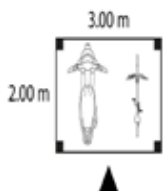
Eine Vielzahl von Grundrissen

Modular aufgebautes System

Aus diversen Modulen lässt sich eine Vielzahl von Grundrissen erstellen.

Die Grundrisse sind in die Gruppen Fahrradunterstände, Einzelcarports und Doppelcarports aufgeteilt.

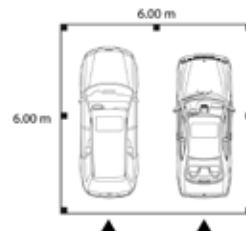
Fahrradunterstand Geräteraum
2.00 x 3.00 m



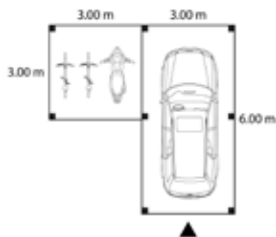
Einzelcarport 6.00 x 3.00 m



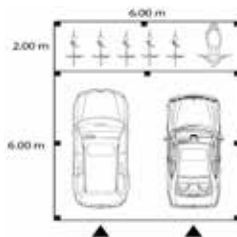
Doppelcarport 6.00 x 6.00 m



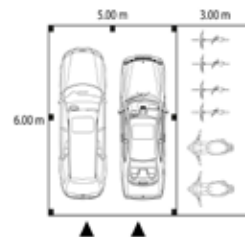
Einzelcarport 6.00 m x 3.00 m
mit Geräteraum 3.00 x 3.00 m



Doppelcarport 6.00 m x 6.00 m
mit Geräteraum 2.00 x 6.00 m



Doppelcarport 6.00 m x 5.00 m
mit Geräteraum 6.00 x 3.00 m



Offerte einholen und vergleichen auf dem Online-Kalkulator

Die hier abgebildeten Grundrisse stellen eine Auswahl dar. Auf unserem Online-Kalkulator stehen Ihnen eine Vielzahl von Grundrisskombinations-Variationen zur Auswahl. Benutzen Sie den Online-Kalkulator und erstellen Sie in wenigen Schritten eine Offerte für ihr Bauvorhaben. Sie erhalten automatisch ein unverbindliches detailliertes Angebot. Selbstverständlich können Sie verschiedene Varianten durchrechnen.

Das Erstellen einer Variantenauswahl ist in kürzester Zeit möglich.

Regenrinnen-Set in Chromstahl



Wir bieten Ihnen einen fertig zusammengestellten Regenrinnen-Kit für diverse Längen, aber auch nur Einzelteile an. Die Blechteile sind aus 0.70 mm Chromstahlblech. Der Dachwasserablauf kann links oder rechts montiert werden.

Tragkonstruktion: höhenverstellbare Pfosten



Die feuerverzinkten Metallpfosten sind in der Höhe verstellbar. So können diese auf das gewünschte Dachgefälle eingestellt werden. Zusätzlich verfügen die Pfosten auf allen Seiten über zwei Befestigungsschrauben für die einfache Seitenwandmontage.

SmartPort Zubehör



Seitenwandverkleidungen

Alle Seitenwände werden auf eine 6 x 6 cm Lattenrost-Unterkonstruktion montiert. Die Wandhöhe beträgt jeweils 204 cm und ist in den Längen 100, 150, 200, 250 und 300 cm erhältlich.

Vollkernplatten

Die 6 mm dicke Vollkernplatten-Wandverkleidung ist sehr resistent und unterhaltsfrei. Farben: weiss, hellgrau, rubinrot oder anthrazit.



Lärchenholz-Lamellenschalung

Die Schalung aus Lärchenholz ist eine offene Schalung. Die Latte, Dim. 20 x 70 mm, zweiseitig 15° abgeschrägt, werden mit 20 mm Luft zueinander montiert. Lärche ist ein harzhaltiges Holz und bestens für Fassadenschalungen geeignet. Die Lamellen werden mit einer vorgrauender Lasur behandelt.



3-Schichtplatten

Die 19 mm dicke Fichtenholz 3-Schichtplatte ist die preisgünstigste Seitenwand zum selber behandeln.

Bodenanschluss mit Streifen aus Vollkernplatten



In der Regel werden die Wände mit etwa 5 cm Bodenabstand montiert. Um zu verhindern, dass Schnee, Laub oder anderes Unerwünschtes unter die Wände eindringt, wird dieser Abstand mit Bodenanschluss-Streifen abgeschlossen. Farben: anthrazit und hellgrau.

Lattenlichtband 1.00 m bis 3.00 m



Das Lattenlichtband wird zwischen Wand und Dachbalken montiert. Das Lattenlichtband verhindert übermässigen Eintritt von Regen und Schnee und ist gleichzeitig ein ansprechendes gestalterisches Element. Farben: weiss und hellgrau lasiert.

SmartPort Zubehör



Seitenwandverkleidungen

Stahl- oder Aluminiumwellband-Verkleidung

Die Wellband-Verkleidung ist sehr resistent und unterhaltsfrei. Beide Bleche werden bandbeschichtet und das Stahlblech zusätzlich als Korrosionsschutz verzinkt.

Es steht eine grosse Farbvielfalt zur Verfügung. Siehe: http://www.montana-ag.ch/ressourcen-pool/farbkarte/montacolor_120904_d.pdf



Türen

Alle Türen sind fixfertig mit dem Türrahmen zusammengestellt und können in jede Wandseite eingebaut werden.

Die Türen werden jeweils mit Einsteckschloss, vernickeltem Drücker und Schildern ausgestattet. Zylinder, Typ Kaba 8 mit drei Schlüsseln können optional dazu bestellt werden.

Das Deckblatt besteht aus Vollkernplatte und ist in den Farben weiss, hellgrau, rubinrot und anthrazit erhältlich.

Die Türen sind sehr stabil ausgeführt und bieten einen hohen Einbruchschutz.

Flügeltür-Set Pfostenabstand 1.00 m

Die Türen öffnen sich nach aussen, können links oder rechts gebandet bestellt werden.

Doppelschiebetür-Set 2.50 m und 3.00 m

Die Doppelschiebetür ist bestens geeignet für Fahrrad- und Geräteräume.

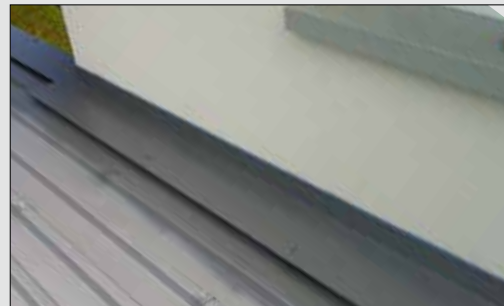


Lichtbandfenster-Set aus Acrylglas 1.00 m bis 3.00 m



Die Lichtbandfenster aus Acrylglas lassen sich zwischen Wand und Dachbalken montieren. Da die Lichtbandfenster in der Höhe und Breite variieren, müssen die Acrylgläser auf die genauen Masse zugeschnitten werden.

Wandanschlussblech 2.00 m und 3.00 m



Für den dichten Wandanschluss empfehlen wir unsere Wandanschlussbleche. Die Bleche können sowohl für den Dachwandanschluss wie auch für den seitlichen Wandanschluss verwendet werden.

Schrauben und Dübel sind bei uns erhältlich.



SmartPort Zubehör

Solaranlage

Sonne erzeugt Energie sicher, sauber und kostenlos.

- Solarzellen wandeln Sonnenstrahlen in elektrische Energie um - ohne Abfall, Lärm und Abgase.
- Solarenergie gilt als wichtiger Bestandteil der zukünftigen Energieversorgung.
- Carports- und Garagendächer bieten ideale Flächen um Solarmodule zu installieren.

Wie liefern und montieren einen kompletten Photovoltaik-Bausatz für Ihren Carport

Solarmodule, Verkabelung, Wechselrichter sind auf den jeweiligen Carportgrundriss abgestimmt und das Montagesystem ist speziell für Profilblechdächer entwickelt worden.

Wechselrichter



Die Solarzellen bestehen aus Halbleitern, welche unter Licht Elektrizität erzeugen. Der erzeugte Gleichstrom wird durch metallische Kontakte gesammelt. Mit Hilfe eines Wechselrichters wird er in Wechselstrom umgewandelt ins Elektrizitätsnetz oder in eine Batterie für den Eigenverbrauch eingespeist.

Photovoltaik-Module



Solarmodule bestehen aus Solarzellen, die zusammen verschaltet sind. Sie sind üblicherweise auf einen Aluminiumrahmen montiert und mit einer Glasplatte als Schutz abgedeckt.

SmartPort



Langlebigkeit und Design

- Bei der Entwicklung des SmartPorts wurde auf Langlebigkeit und Design geachtet.
- SmartPort ist nicht einfach ein weiterer, noch preisgünstigerer „brauner Baumarkt-Carport“.
- Der SmartPort ist ein Produkt von aussergewöhnlicher Stabilität zu einem vernünftigen Preis.
- Baueingabepläne und Fundamentpläne erhalten Sie von uns.

Montage für jedermann

Die Montage eines SmartPorts kann von jedem geübten Heimwerker ausgeführt werden.

Montagevideo



In unserem Montagevideo wird die Montage eines Doppelcarports mit Geräteraum gezeigt. Mit dem Anschauen des Videos können Sie sich ein Bild machen und beurteilen, inwieweit Sie sich die Selbstmontage zutrauen.

Montageanleitung in PDF



In einer ausführlichen Montageanleitung mit vielen Bildern wird die Montage bis ins Detail beschrieben.

Preise und ergänzende Angaben zu unseren Produkten finden Sie unter:
www.swisscarport.ch



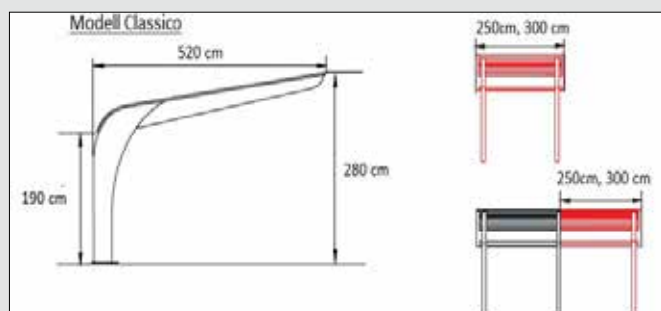
MISSAN

CarShell U Classico / Top

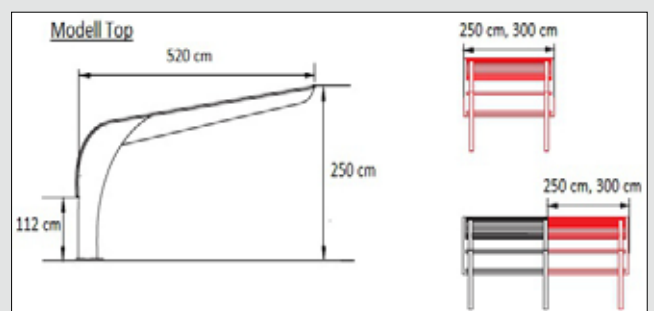
Der CS U Classico und Top ist die Lösung ohne störende Eingangspfeiler

- Tragkonstruktion ist aus Aluminium-Rohrrahmen.
- Verkleidung besteht aus Aluminium-Dibondplatten, erhältlich in verschiedenen Farbkombinationen.
- Bedachung aus bruchsicherem 6 mm Polycarbonat-Glas in drei Farben erhältlich.
- Je nach Bedürfnissen werden zwei verschiedene Grundmodelle angeboten.
- Zwei verschiedene Höhenmodelle, Classico 2.8 m und Top 2.5 m.
- Die Breiten sind jeweils beim Einzelcarport 2.5 m bis 3.0 m.
- Reihenerweiterung möglich. Andere Masse auf Anfrage.
- Die Fundamente sind bauseitig gemäss Angaben von swisscarport.ch zu erstellen.
- Schneelast pro m² 110 kg oder 150 kg.

CarShell U Classico Detailplan



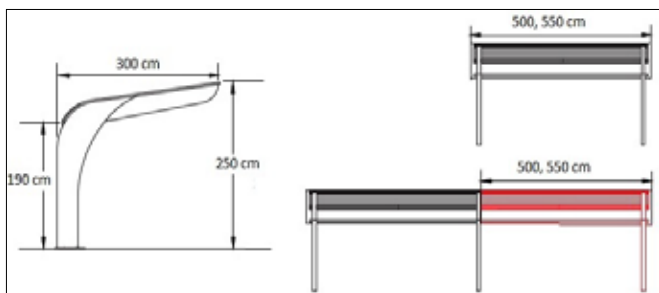
CarShell U Top Detailplan



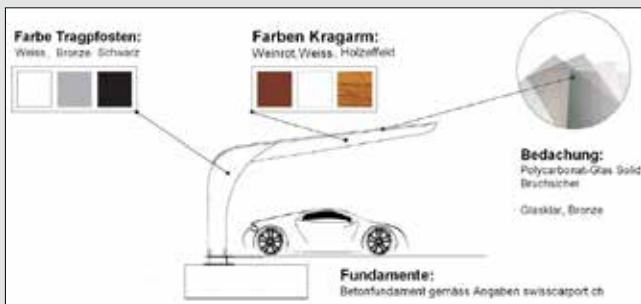
MISSAN



CarShell U Side Detailplan



Aluminium-Dibondplatten Farbkombinationen



Für die Gestaltung des Carshell U stehen folgende Farbkombinationen zur Verfügung:
Die Tragpfosten sind in den Farben weiss, bronze und schwarz erhältlich.
Die Kragarme sind in den Farben weinrot, weiss und holzeffekt erhältlich.

Erhältlich bei: CS U Classico, Top, Side

CarShell U Side

CS U Side Carportlösung für seitliches parkieren oder schmale Platzverhältnisse

- Tragkonstruktion ist aus Aluminium-Rohrrahmen.
- Verkleidung besteht aus Aluminium-Dibondplatten, erhältlich in verschiedenen Farbkombinationen.
- Bedachung aus bruchsicherem 6 mm Polycarbonat-Glas in drei Farben erhältlich.
- Das schmale Side Modell hat eine Kragarmtiefe von 3 m und ist in der Breite von 5 m bis 5.5 m als Einzelcarport erhältlich.
- Reihenerweiterung möglich.
- Andere Masse auf Anfrage.
- Die Fundamente sind bauseitig gemäss Angaben von swisscarport.ch zu erstellen.

Dacheindeckung mit Polycarbonat-Glas 6 mm



Polycarbonat-Glas-Platten haben eine Ähnlichkeit mit Glas oder Plexiglas, sind aber im Gegensatz praktisch unzerbrechlich. Verfügen über eine sehr gute Lichtdurchlässigkeit mit einer UV-Stabilität.
Erhältlich in den Farben: glasklar, opal, bronze.

Erhältlich bei: CS U Classico, Top, Side



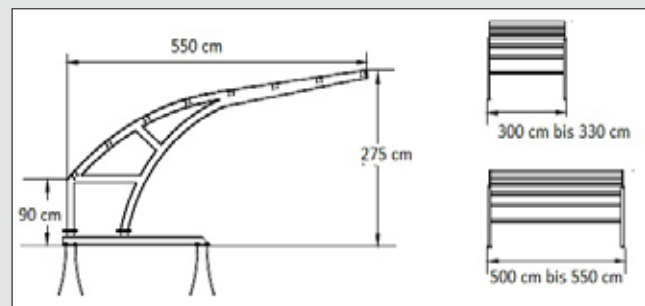
MISSAN

CarShell 5000 mit Bodenschwelle

Der CS 5000 ist das elegante Carportmodell ohne störende Einfahrtspfosten

- Die Tragkonstruktion ist aus feuerverzinkten Stahlprofilen.
- Optional kann diese mit einer Farbe nach RAL oder NCS behandelt werden.
- Bedachung aus 16 mm Polycarbonat-Stegplatten oder Stahlwellband.
- Die Standardbreite für den Einzelcarport ist 3 m bis 3.3 m, für den Doppelcarport 5 m bis 5.5 m.
- Andere Masse auf Anfrage.
- Reihenerweiterung möglich.
- Die Fundamente sind bauseitig gemäss Angaben von swisscarport.ch zu erstellen.

CarShell 5000 mit Bodenschwelle Detailplan



Bodenschwelle aus Stahl



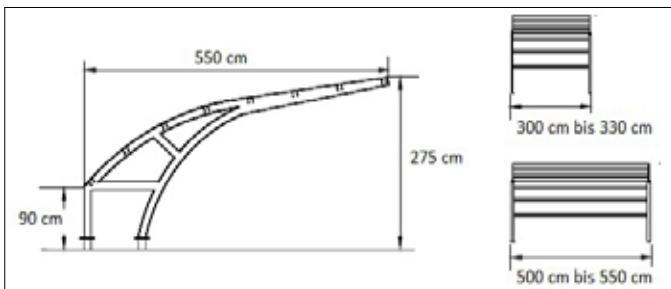
Mit den Bodenschwellen werden die Lasten des auskragenden Daches auf Punktfundamente abgeleitet. Es wird kein massives Betonfundament als Gegengewicht benötigt.

Erhältlich bei: CarShell 5000 mit Bodenschwelle

MISSAN



CarShell 5000 Detailplan



CarShell 5000

Der CS 5000 ist das elegante Carportmodell ohne störende Einfahrtspfosten

- Die Tragkonstruktion ist aus feuerverzinkten Stahlprofilen.
- Optional kann diese mit einer Farbe nach RAL oder NCS behandelt werden.
- Bedachung aus 16 mm Polycarbonat-Stegplatten oder Stahlwellband.
- Die Standardbreite für den Einzelcarport ist 3 m bis 3.3 m, für den Doppelcarport 5 m bis 5.5 m.
- Andere Masse auf Anfrage.
- Reihenerweiterung möglich.
- Die Konstruktion wird auf bauseitig erstelltes Schraubenfundament montiert.

Dacheindeckung mit Stahlwellband



Dank der ruhig verlaufenden Sinusform ergeben die gebogenen Dachformen ein sehr schönes Flächenbild. Das Stahlwellband ist verzinkt und farbbeschichtet. Eine grosse Farbauswahl steht zur Verfügung. Empfehlenswert ist die Antitropfbeschichtung.

Erhältlich bei: CarShell 5000, RM, MS, 3000, CL

Dacheindeckung mit Polycarbonat-Stegplatten



Polycarbonat-Stegplatten sind extrem widerstandsfähig und weisen eine hohe Schlagfestigkeit auf. Der Hohlkammeraufbau reduziert die Tropfwasserbildung. Die UV-Beschichtung sorgt für bleibende Lichtdurchlässigkeit. Farben: glasklar, opal, bronze.

Erhältlich bei: CarShell 5000, RM, MS, 3000, CL



MISSAN

CarShell RM und CarShell MS

CarShell RM Doppelcarport ohne störende Einfahrtspfosten

CarShell MS für seitliches parkieren oder schmale Parkieverhältnisse

- Die Konstruktion besteht aus feuerverzinkten Stahlprofilen und gewünschter RAL-Farblackierung.
- Bedachung ist aus 75% durchsichtigen 16 mm Polycarbonat-Stegplatten oder verzinktem farbbeschichtetem Stahlwellband.
- Die Konstruktion wird auf bauseitig erstelltem Betonfundament befestigt.
- Die Fundamente sind bauseitig gemäss Angaben von swisscarport.ch zu erstellen.

Kragarm und Sekundärträger



Der Kragarm wird aus geschwungenem Doppel T Stahlträger IPE 360 hergestellt.
Die Dachträger bestehen aus Vierkant Stahlprofilen, Dim. 80 x 80 x 6 mm.

Betrifft CarShell 5000, RM, MS

Fundamente



Um die Kräfte der weit auskragenden Dachfläche aufzunehmen müssen entsprechende grosse Fundamente erstellt werden. Die von swisscarport.ch gelieferten Befestigungsschrauben werden beim Betonieren mit eingegossen. Die Fundamente sind bauseitig zu erstellen.

Betrifft CarShell U Classico, U Top, U Side, 5000, RM, MS

MISSAN



CarShell RM

CarShell RM Doppelcarport ohne störende Einfahrtspfosten

CarShell RM ist eine praktische Lösung für eine grosse Carportanlage.

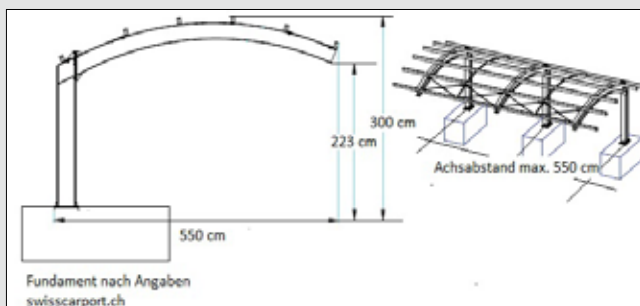
- Pfosten aus IPE 200 oder IPE 240.
- Kragarm aus geschwungenen IPE 200 oder IPE 240 mm Profilen. Kragarmtiefe 5.5 m.
- Sekundärträger aus Vierkantrrohr 80 x 80 x 6 mm.
- RAL-Farblackierung nach Wahl.
- Maximaler Achsenabstand für Doppelcarport 5.5 m.
- Reihenerweiterung möglich.
- Andere Masse auf Anfrage.

CarShell MS

CarShell MS Einzelcarport für seitliches parkieren oder schmale Parkierverhältnisse

Konstruktion ist genau gleich wie beim CarShell RM. Der Unterschied liegt bei der Kragarmtiefe, diese ist beim CarShell MS 2.8 m.

CarShell RM Detailplan



CarShell MS Detailplan





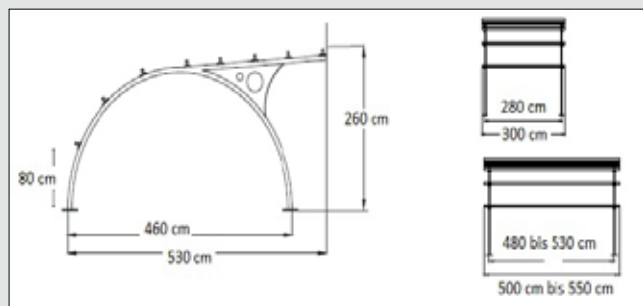
MISSAN

CarShell 3000

Der CS 3000 ist für die Selbstmontage und die kostengünstige Carportanlage geeignet

- Die Tragkonstruktion ist aus feuerverzinkten Vierkant Stahlprofilen.
- Optional kann diese mit einer Farblackierung nach RAL oder NCS behandelt werden.
- Bedachung aus 10 mm Polycarbonat-Stegplatten oder Stahlwellband.
- Die Standardbreite für den Einzelcarport ist 3 m, für den Doppelcarport 5 m bis 5.5 m.
- Andere Masse auf Anfrage.
- Reihenerweiterung möglich.
- Seitenwände aus Polycarbonat-Stegplatten sind als Zusatz erhältlich.
- Die Konstruktion wird auf bauseitig erstelltes Betonfundament montiert.

CarShell 3000 Detailplan



Seitenwand aus Polycarbonat-Stegplatten



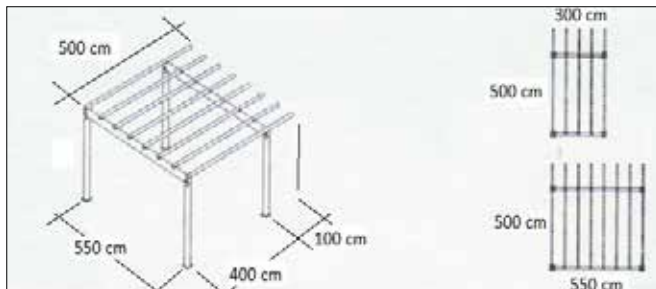
Polycarbonat-Stegplatten sind extrem widerstandsfähig und weisen eine hohe Schlagfestigkeit aus. Der Hohlkammeraufbau reduziert die Tropfwasserbildung. Die UV-Beschichtung sorgt für bleibende Lichtdurchlässigkeit. Farben: glasklar, opal, bronze.

Erhältlich bei: CarShell 3000

MISSAN



CarShell CL Detailplan



CarShell CL

Der CS CL ist geeignet als Carport wie auch als Freisitzüberdachung

- Die Tragkonstruktion ist aus feuerverzinkten Vierkant Stahlprofilen.
- Optional kann diese mit einer Farblackierung nach RAL oder NCS behandelt werden.
- Bedachung ist aus bruchsicheren 16 mm Multi Wall Polycarbonat Stegplatten.
- Die Standardbreite für den Einzelcarport ist 3 m, für den Doppelcarport 5 m bis 5.5 m.
- Andere Masse auf Anfrage.
- Reihenerweiterung möglich.
- Die Konstruktion wird auf bauseitig erstelltes Betonfundament montiert.

Dacheindeckung mit Stahlwellband



Dank der ruhig verlaufenden Sinusform ergeben die gebogenen Dachformen ein sehr schönes Flächenbild.
Stahlwellband ist verzinkt und farbbeschichtet. Eine grosse Farbauswahl steht zur Verfügung. Empfehlenswert ist die Antitropfbeschichtung.

Regenrinnen-Set aus Chromstahl



Die von swisscarport.ch entwickelte Regenrinnen-Sets bestehen aus robustem Chromstahl. Aus diversen vorgefertigten Teilen kann die Regenrinne auf alle Längen angepasst werden. Erhältlich bei allen Modellen.

Preise und ergänzende Angaben zu unseren Produkten finden Sie unter:
www.swisscarport.ch



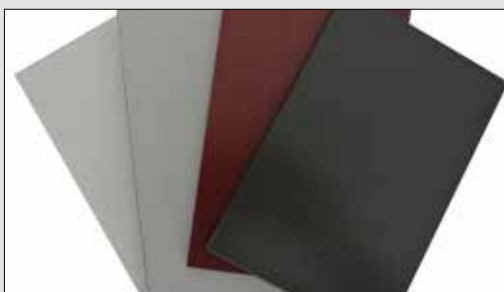
Fahrrad- & Geräteräume

BikeBox

Moderner filigraner Velounterstand, Grösse: Breite 312 cm, Tiefe 208 cm, Höhe 204 cm

- Grundmodul ist aus 3 Stück verleimten Holzplatten mit einer Dicke von 85 mm und mit Rückwand und Doppelschiebetüre erweiterbar.
- Aussenseiten der Wände und der Dachplatte werden mit wetterfesten Vollkernplatten verkleidet und schützen das Holz dauerhaft.
- Die Seitenwände stehen auf einer feuerverzinkten Stahlschwelle. Die Versteifung der Konstruktion erfolgt über einen auf der Stirnseite der Platten aufgeschraubtem Stahlrahmen.
- Eine BikeBox kann ohne Fundamente auf einen planierten Untergrund gestellt oder montiert werden.
- Die BikeBox wird als fertiges Modul an einem Stück geliefert. Die Lieferung und Montage erfolgt mit einem LKW mit Ladekran.

Kunstharz-Vollkernplatte 4 Farben



Äusserst witterungsbeständige und strapazierbare Kunstharz-Vollkernplatten.
Farben: weiss, hellgrau, rubinrot, anthrazit.

Mit Doppelschiebetür zum abschliessbaren Veloraum



Die Schiebetür besteht aus einer 3-Schichtplatte und einer Verkleidung aus Vollkernplatte. Da jeweils die linke oder die rechte Schiebetür geöffnet werden kann, können die Velos beidseitig bequem eingestellt werden.
Farben: weiss, hellgrau, rubinrot, anthrazit.

Fahrrad- & Geräteräume



BikeBox

Rückwand aus Vollkernplatte

Als tragende Platte dient eine 27 mm 3-Schichtplatte, die auf der Aussenseite mit einer wetterfesten Vollkernplatte verkleidet wird.

Die Innenseite der 3-Schichtplatte wird in der gleichen Farbe wie die Vollkernplatte behandelt.

Wandfarben: weiss, hellgrau, rubinrot, anthrazit.

Grösse: Dicke 33 mm, Höhe 204 cm, Breite 295 cm

Rückwand aus Holzlamellen in Lärche

Die Lärchenholz-Lamellen werden in einem Abstand von 1 cm auf einen Lattenrost montiert. Die Lamellen sind mit einer vorvergrauenden Lasur behandelt und werden sichtbar auf den Lattenrost geschraubt.

Wandfarben: vorvergraut

Grösse: Dicke 80 mm, Höhe 204 cm, Breite 295 cm

Rückwand aus Glas

Die Rückwand ist aus gehärtetem Verbundsicherheitsglas. Die Scheibe ist stoss- und schlagfest und wird direkt hinter dem Stahlrahmen montiert.

Die Glasfarben: glasklar, hellbraun, satinato (milchig trüb)

Grösse: Dicke 12 mm, Höhe 204 cm, Breite 295 cm

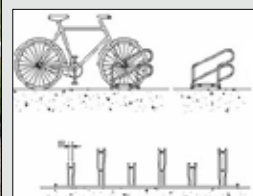
Doppelschiebetürschloss



Das Schiebetürschloss kann über den Schlüssel oder einen Türdrücker bedient werden.

Pro Doppelschiebetür werden 2 Stk. Halbzylinder Kaba 8 benötigt.

Fahrradständer für 7 Fahrräder



Fahrradständer für 7 Fahrräder aus Metall verzinkt.

Möglichkeit zur Hoch- und Tiefstellung der Fahrräder.

Breite: 280 cm



Fahrrad- & Geräteräume

Typ PL und Typ ST

Dank grosser Schiebetüren können Fahrräder, Motorräder, Gartenwerkzeuge, Rasenmäher und Vieles mehr komfortabel und diebstahlsicher untergestellt werden.

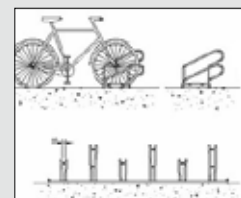
Grösse: jeweils in drei Breiten 280 cm, 350 cm oder 400 cm, Tiefe 208 cm, Höhe 204 cm

- Dachkonstruktion besteht aus Balkenlage mit 3-Schichtplatten. Die Flachabdichtung wird mit Polymerbitumen Dachbahn und Schutzkies erstellt. Dachrandblenden und Dachabwasserlauf aus Titanzink ergänzen die Dachkonstruktion.
- Die Doppelschiebetüren sind bestens geeignet für die Fahrrad- & Geräteräume. Sie sind aus 3-Schichtplatten 42 mm, Schiebetür-Einsteckschloss mit Kaba-Ausschnitt, vernickelte Drücker und Schilder.

Mit Doppelschiebetür zum abschliessbaren Veloraum



Fahrradständer für 7 Fahrräder



Fahrradständer für 7 Fahrräder aus Metall verzinkt.

Möglichkeit zur Hoch- und Tiefstellung der Fahrräder.

Breite: 280 cm

Fahrrad- & Geräteräume

Der Typenunterschied liegt in der Wandkonstruktion



Typ PL 280, 350 oder 400

Die Wandkonstruktion wird aus 3-Schichtplatten 27 mm erstellt und mit einem Lattenlichtband ergänzt.

Sämtliche Hölzer werden mit einem deckenden Farbanstrich behandelt, Premium-Dickschichtlasur. Konstruktionshölzer und Dachplatte mit zwei Anstriche.

Farben nach Wahl, RAL oder NCS-S



Typ ST 280, 350 oder 400

Die Wandkonstruktion ist eine Riegwand mit Stülpchalung und wird mit einem Lattenlichtband ergänzt.

Sämtliche Hölzer werden mit einem deckenden Farbanstrich behandelt, Premium-Dickschichtlasur. Konstruktionshölzer und Dachplatte mit zwei Anstriche, Stülpchalung mit drei Anstriche.

Farben nach Wahl, RAL oder NCS-S

- Der Fahrrad- & Geräteraum wird als Modul an einem Stück geliefert.
- Die Zufahrt mit einem LKW muss gewährleistet sein.

Fundamente



Der Geräteraum wird je nach Grösse auf 4 oder 5 Stk. Einzelfundamenten montiert. Die Fundamente sind bauseitig zu erstellen, die entsprechenden Pläne werden von swisscarport.ch geliefert.

Integrierter Bodenbelag



Optional wird der Geräteraum auch mit einem Boden geliefert. Auf einem planierten Boden kann der Geräteraum somit ohne Fundamente aufgestellt werden.

Preise und ergänzende Angaben zu unseren Produkten finden Sie unter:
www.swisscarport.ch



Ganzglas-Schiebewand VG 15

Kalt-Wintergarten

Mit der Ganzglas-Schiebewand VG 15 genießen Sie Ihre Terrasse bei jedem Wetter. Mit wenigen Handgriffen verwandeln Sie Ihren Sitzplatz in einen geschützten und wohnlichen Bereich.

Die Schiebetüren können einbruchssicher abgeschlossen werden.

- Die Ganzglas-Schiebewand ist in 2- bis 5gleisiger Ausführung erhältlich. Breite und Höhe sind individuell im gewünschten Mass erhältlich. (Maximalmass 2.6 x 10 m)
- Die Aluminium Profile bieten wir in 10 Standard RAL-Farben an.
- Die Glasschiebeflügel laufen auf Rollen, welche auf einer Bodenschiene geführt werden. Oben werden die Flügel in einer Deckenschiene geführt. Der Zwischenraum bei den Glasflügeln wird mit einer kaum sichtbaren Bürstendichtung abgedichtet.

Aluminium Profile



10 Standard Farben
 natur eloxiert, 9010 reinweiss, 9016 verkehrsweiss,
 9007 graualuminium, 9006 weissaluminium,
 8011 nussbaum, 7035 lichtgrau, 7016 anthrazit,
 6005 moosgrün und 3004 purpurrot

Türgriffe



Glasknopf
 Durchmesser 50 mm, glasklar



Inoxgriff einseitig/beidseitig
 Durchmesser 40 mm

Bei einer einseitig öffnenden Schiebewand benötigen Sie 1 Türgriff oder 1 Türschloss.

Bei einer zweiseitig öffnenden Schiebewand benötigen Sie je 2 Türgriffe oder 1 Türgriff und 1 Türschloss.

Individuelles und flexibles System



- Die Ganzglas-Schiebewand ist in 2- bis 5gleisiger Ausführung erhältlich rechts, links oder beidseitig öffnend.

Türschlösser



Originalverschluss
in den Farben schwarz,
weiss oder alufarbig
erhältlich.

Standardgemäss kann die Glas-Schiebewand mit dem Originalverschluss von innen verschlossen werden.

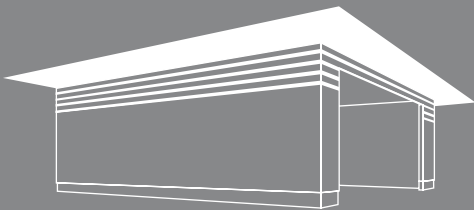


Halbzylinder einseitig
Abmessung 80 x 142 mm, in schwarz,
weiss, alufarbig erhältlich.
Drehgriff in Chrom.



Kaba & PZ Ausschnitt durchgehend
Abmessung 80 x 142 mm, in schwarz,
weiss, alufarbig erhältlich.
Zylinder bauseitig.

Preise und ergänzende Angaben zu unseren Produkten finden Sie unter:
www.swisscarport.ch



swisscarport.ch[®]

Carports und Garagen

Max Zumstein AG
Solothurnstrasse 2
4536 Attiswil

Tel. 032 637 22 04
Fax 032 637 06 11
Handy 079 447 16 30

Mail info@swisscarport.ch
Web www.swisscarport.ch